

1 Všeobecné informace



Vážený zákazníku,

Jsme rádi, že jste se rozhodl pro náš zahradní domek!

Před započítím instalace domku se důkladně seznamte s montážním návodem! Vyhnete se tak problémům a zabráníte časovým ztrátám.

Doporučení:

- ✚ Stavebnici domku skladujte až do kompletního dokončení na suchém místě, ale nikoliv přímo na zemi, a tak, aby byla stavebnice chráněna před vlivem počasí (vlhkost, slunce, atd.). Stavebnici domku neskladujte ve vytápěné místnosti!
- ✚ Při výběru stanoviště pro zahradní domek dbejte na to, aby domek nebyl vystaven vlivům extrémního počasí (oblasti se silným sněžením nebo větrem); v opačném případě byste měl domek osadit na základovou desku (např. pomocí kotev).



Záruka

Váš domek je vyroben z vysoce kvalitního smrku (severský smrk) a dodán v přírodní podobě. Pokud i přes naši důkladnou kontrolu dojde k reklamaci, prosím předložte vašemu prodejci vyplněný kontrolní list a nákupní fakturu k výrobku.

Pozor: Uschovejte prosím průvodní dokumentaci dodávanou s domkem! Kontrolní list obsahuje kontrolní číslo domku. Reklamaci můžeme přijmout jen tehdy, pokud předložíte prodejci kontrolní číslo domku!

Záruka se nevztahuje na:

- ✚ Zvláštnosti dřeva jako přírodního materiálu
- ✚ Dřevěné díly již povrchově upravené (ošetřené ochranným prostředkem na dřevo, impregnované, atd.)
- ✚ Dřevěné díly (komponenty) obsahující suky, které neohroží stabilitu domku
- ✚ Změny barevných odstínů způsobené rozdíly struktury dřeva, které nemají vliv na životnost dřeva
- ✚ Dřevěné díly obsahující drobné praskliny / mezery (způsobené vysycháním), které nejsou průchozí a nemají vliv na konstrukci domku
- ✚ Prohnuté a zakřivené dřevěné díly, pokud však mohou být instalovány
- ✚ Střešní a podlahové palubky, které mohou mít na rubové straně dílčí neohoblované plochy, barevné rozdíly a oblíny
- ✚ Reklamace vyplývající z neodborného způsobu instalace domku či případy, kdy si domek sedá v důsledku neodborného provedení základů
- ✚ Reklamace způsobené neoprávněnými změnami na domku, jako je následná deformace dřevěných detailů a dveří / okna kvůli neodbornému způsobu zpracování dřeva, příliš těsné upevnění zavětrování, přišroubování zárubní na stěnové trámy, atd.

Oprávněně uplatněná reklamace je vyřešena nahrazením nedodaného/ vadného materiálu. Veškeré ostatní nároky jsou vyloučeny!



Zahradní domek – povrchové úpravy a údržba

Dřevo je přírodní materiál, roste a přizpůsobuje se v závislosti na povětrnostních podmínkách. Velké i malé praskliny, rozdíly a změny barevného odstínu, stejně jako měnící se struktura dřeva nejsou vady, ale výsledky růstu dřeva a zvláštností dřeva jako přírodního materiálu.

Neopracované a neošetřené dřevo (kromě základových trámů) podléhá šednutí jakmile je i kratší dobu ponecháno bez ochrany, a také může zamodrat a zplsnivět. Aby jste ochránili dřevěné části vašeho zahradního domku, je nutné okamžitě přistoupit k povrchové ochraně dřeva.

Doporučujeme, aby jste předem ošetřili podlahová prkna bezbarvou impregnační dřeva, zejména pak spodní strany desek, ke kterým, jakmile je chatka sestavena, již nebude přístup. Pouze tento krok zabrání pronikání vlhkosti.

Také rozhodně doporučujeme, aby jste předem ošetřili dveře a okna impregnační dřeva, a to jak vnitřní, tak i venkovní stranu! Jinak se dveře a okna mohou začít kroutit.

Po dokončení montáže domku doporučujeme provést nátěr pro konečnou ochranu proti povětrnostním vlivům, který bude chránit dřevo před vlhkostí a UV zářením.

Při natírání používejte co nejkvalitnější nástroje a barvy, postupujte podle návodu výrobce pro nanášení nátěrové hmoty a dodržujte bezpečnostní pokyny výrobce.

Nikdy nezačínajte natírání povrchu za silného slunečního svitu nebo během deštivého počasí. Nechte si poradit od odborníka, jaká nátěrová hmota je nejvíc vhodná pro neošetřené jehličnaté dřevo a postupujte podle pokynů výrobce nátěrové hmoty.

Po správném provedení povrchové úpravy se životnost vašeho zahradního domku podstatně zvýší. Doporučujeme vám jednou za šest měsíců důkladně domek přezkontrolovat.

2 Příprava k montáži

Nástroje a příprava komponentů

Pro sestavení zahradního domku budete potřebovat následující nástroje:



montážní podpěry



žebřík



kladivo



vodováha



šroubovák



pila



nůž



metr



kleště



vrtačka

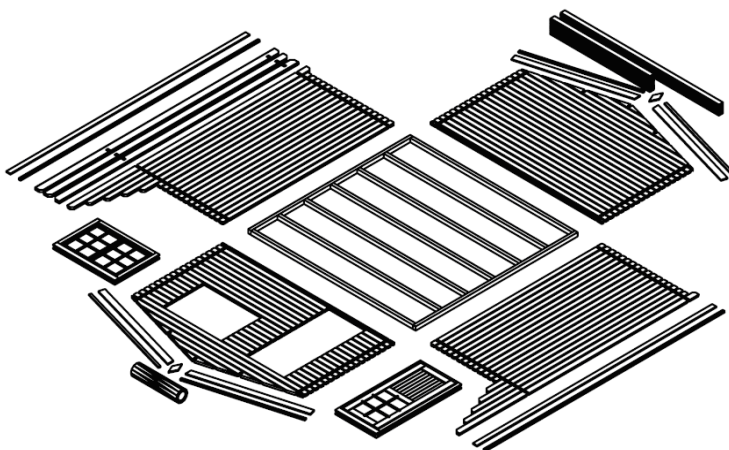
DOPORUČENÍ: Aby se zabránilo zadření třísky, doporučujeme během montáže nosit odpovídající ochranné rukavice.

Návod k montáži

Příprava komponentů:

Roztřídte komponenty podle výkresů stěn (viz technická specifikace) a umístěte je po všech čtyřech stranách domku podle pořadí montáže.

POZOR: Nikdy nepokládejte komponenty přímo na trávu nebo zablácený povrch, protože později bude velmi obtížné nebo dokonce nemožné je vyčistit!



Základy

Kvalitní základová plocha je nejdůležitějším předpokladem k zajištění životnosti a bezpečnosti Vašeho domku. Jen zcela rovné, dostatečně nosné a pravouhlé základy zajistí bezproblémovou montáž Vašeho domku, jeho stabilitu a zejména lícování dveří. S dobrými základy bude váš domek stát mnohem déle.

Připravte základy tak, aby jejich horní hrana sahala od země do výšky alespoň 5 cm. Zároveň se ujistěte, že jsou k dispozici dostatečné otvory pro proudění vzduchu pod podlahou domku pro větrání.

Doporučujeme následující možnosti založení základů:

- Základové pasy nebo patky
- Základy z betonových desek
- Lité betonové lože

Připravte základy tak, aby podkladní hranoly měly na každé straně rozteč max. 50-60 cm.

Problematiku doporučujeme konzultovat s odborníkem nebo nechat základ zhotovit specialisty.

† 3 Montáž zahradního domku

† POZOR:

- ↗ V sestavě domku je obsažen jeden náhradní hranol (trám nejdelší stěny).
- ↗ V sestavě domku je obsažena jedna náhradní deska (nejdelší střešní nebo podlahová palubka).
- ↗ Sestava také obsahuje 2–3 zatloukací bloky (stěnový profil cca 20–30 cm dlouhé).

Všechny výše zmíněné díly NEJSOU uvedeny v kusovníku.

- ↗ Na výkresech jsou díly označené třímístným číslem pozice. Přesnou pozici těch dílů, které mají třetí číslici "x", lze nalézt ve kusovníku.

Návod k montáži

Základový rám (Podkladové hranoly)

Základový rám domku musí být zcela rovný a vodorovný, aby se zajistilo, že montáž proběhne bez problémů.

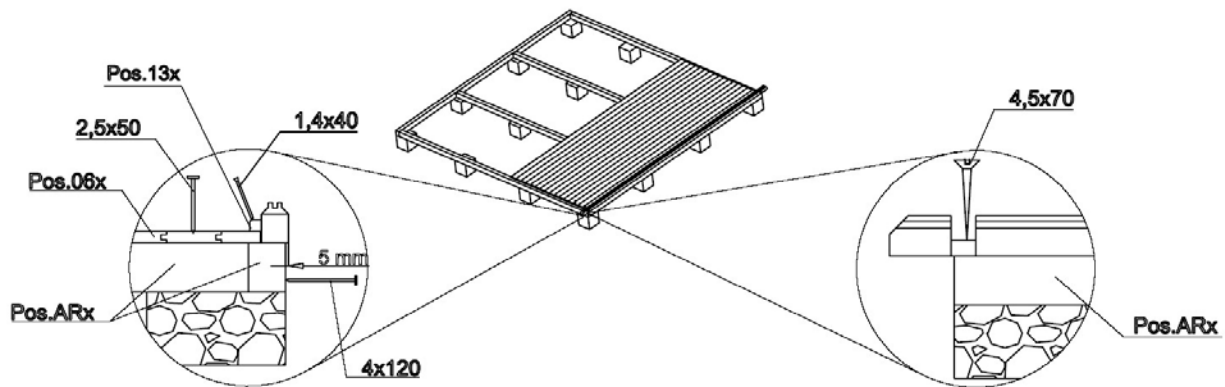
POZOR: Různé domky mohou mít různé rozmístění základů – viz přiložený výkres základového rámu (viz Technická specifikace)!

Rozmístěte impregnované podkladní hranoly na připravený základ v souladu s výkresem a ve stejných rozestupech. Před sešroubováním se ujistěte, že jsou hranoly umístěny vodorovně v pravém úhlu.

DOPORUČENÍ: Doporučuje se umístit mezi podkladové hranoly a základy izolaci nepropouštějící vlhkost, která bude chránit domek před vlhkostí a hnilobou.

DOPORUČENÍ: Pro zajištění ochrany před větrem a bouří se doporučuje připevnit podkladní hranoly k základu (k tomu můžete použít například kovové úhelníky, kotvy, atd..). Příslušné materiály nejsou součástí dodávky!

Instalace základových hranolů (nosníků):



Stěny

Při instalaci stěn je důležité mít na paměti, že:

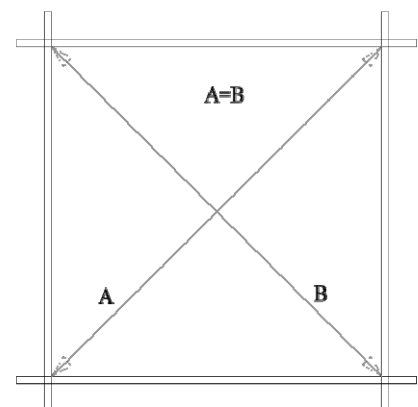
- ☑ Trámy jsou vždy spojené s čepem (perem) nahoru!
- ☑ V případě potřeby použijte zatloukáč a kladivo! Nikdy se nesmí přímo tlouci na pero kladivem!

Nainstalujte stěny v souladu s přiloženými výkresy stěn (viz Technická specifikace).

Nejdříve položte na správné místo poloviční trámy přední a zadní stěny a připevněte je šrouby k základovým nosníkům. Poté se montují trámy boční stěny. Ujistěte se, že první vrstva přesahuje přes podkladní hranoly: trámy musí přesahovat hranol asi o 3–5 mm. Takto se chrání domek před vlhkostí, neboť se umožní volný odtok dešťové vody do půdy.

POZOR: Po první vrstvě trámů musí být změřena délka úhlopříčky a je-li to nezbytné, musí být trámy položeny znovu. Pouze v případě, že délky úhlopříček jsou úplně stejné, je základový rám pravoúhlý a trámy můžete vzájemně smontovat.

První vrstva hranolů:



Pokračujte v instalaci stěn, přitom pevně zatlačte stěnové trámy do sebe. Pokud je to nutné, použijte zatloukáč a kladivo. Zároveň musí být započato s instalací dveří a oken. Instalace dveří musí být bezpodmínečně zahájena po páté až šesté vrstvě trámů.

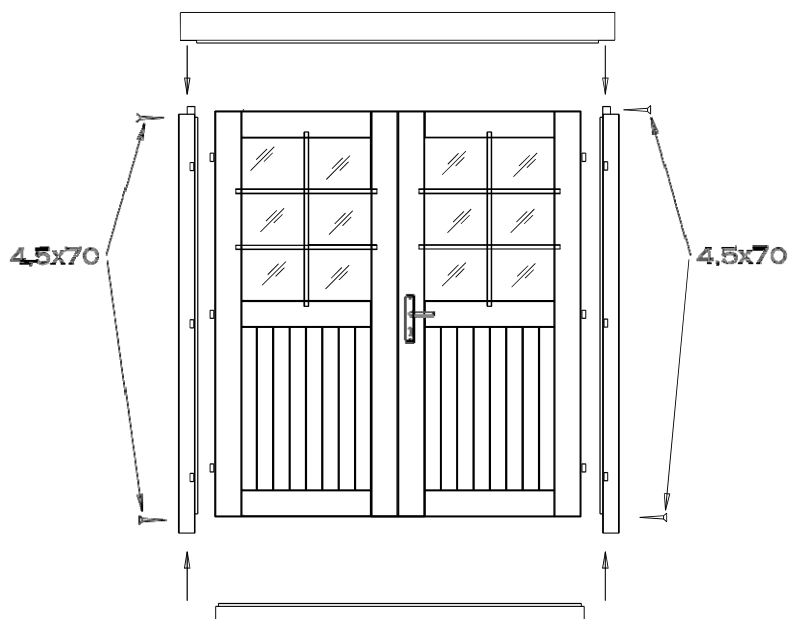
Návod k montáži

Dveře a okna

Zárubně:

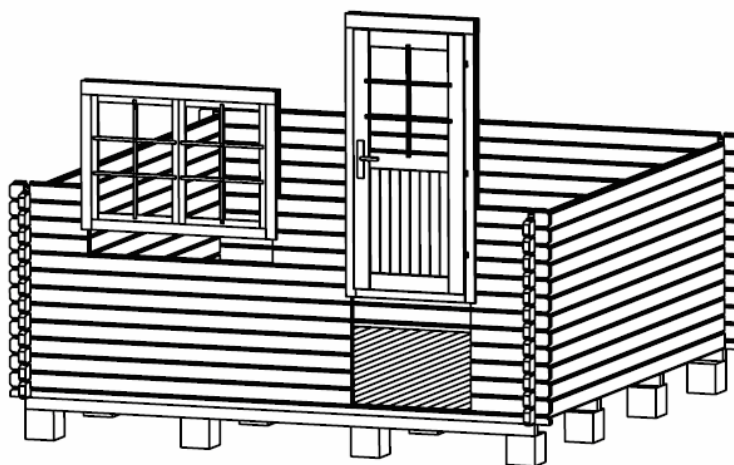
- ¾ Pokud se jedná o dvoukřídle dveře, zárubně jsou dodávány v rozmontované kvůli požadavkům na přepravu a budete muset začít tím, že je smontujete.
- ¾ Rozmístěte 4 díly rámu dle nákresu a sešroubujte je.
- ¾ Ujistěte se, že část rámu s hlubším zářezem je nainstalována směrem nahoru. Boční díly zárubně mají závěsy a jsou zrcadlové.
- ¾ Dveřní křídla se doporučuje instalovat později.
- ¾ Pokud se jedná o jednokřídle dveře, jsou rám a křídlo dodávány již smontované.

Instalace zárubně (pouze v případě dvojitých dveří!):



Instalace dveří:

Zárubeň se umístí do dveřního otvoru a zatlačí se silou až na spodní trám. Pokud se jedná o dvoukřídle dveře, umístí se nyní křídla na závěsy. K otevírání a zavírání dveří musí být namontována klika a zámek (samostatně zabalené).



Instalace oken:

Pokračujte v instalaci stěnových hranolů, dokud se nedostanete na výšku okna. Výkresy stěn (viz Technická specifikace) ukazují, kolik trámů patří pod okno. Nainstalujte okno podobně jako dveře. Stejně jako u dveří zatlačte za použití síly rám okna s oknem do otvoru pro okno až na spodní trám. Ujistěte se, že okno není namontováno vzhůru nohama.

DOPORUČENÍ: Ujistěte se, že se okna a dveře otevírají správným směrem. Dveře se vždy otevírají zevnitř ven. Otvírávě sklopná okna se vždy otevírají směrem dovnitř. Vyklápěcí okna se vždy otevírají směrem ven (okenní kliky jsou na vnitřní straně).

POZOR: Není nutné upevňovat okna a dveře na stěnové trámy! Přejete-li si to, stačí na to několik vrutů ve spodní části rámu, protože během vysychání si trámy sedají. Konečné nastavení dveří a oken musí být provedeno až 2–3 týdny po instalaci domku, kdy již bude domek přizpůsoben okolnímu prostředí a trámy budou definitivně usazeny

Návod k montáži

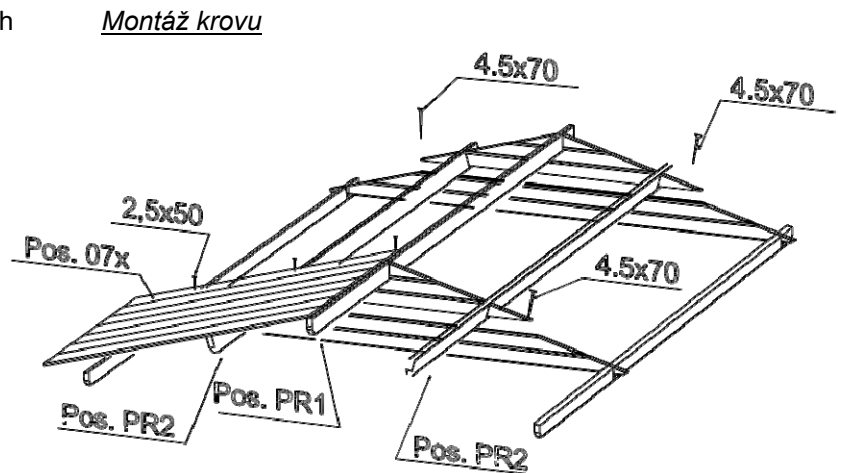
Štít

Ve většině případů se štít dodává v jednom kuse (Pozor: v některých variantách domku může štít obsahovat několik částí. V tomto případě musí být tyto části sešroubovány ještě před montáží!). Po instalaci posledních stěnových trámů umístěte štít na přední a zadní stěnu a připojte je pomocí vrutů.

Štíty mají zářezy na krokve. Krokve mají také odpovídající zářezy, zajišťující že střecha bude umístěna pevně a na správném místě.

Nyní umístěte krokve do odpovídajících zářezů ve štítech.

Ujistěte se, že horní stěnový trám, štíty a krokve jsou vyrovnány. Po upevnění krokví je našroubujte shora na štít.



POZOR: Pokud nejsou stěnové trámy řádně natlačeny na sebe bez mezer, nebude horní stěnový trám na stejné úrovni se štíty. V tomto případě byste měli poklepem zatlačit stěnové trámy podle potřeby dolů, nebo ohoblovat štít či bočnici na o něco nižší rozměr.

Štřecha

Před instalací střešní desek se ujistěte, že je domek umístěn naprosto vodorovně. Použijte vodováhu a překontrolujte všechny stěny.

Pozor: Při montáži střechy použijte stabilní žebřík. Nevstupujte na střechu, neboť její konstrukce udrží pouze rovnoměrné zatížení (sníh, vítr, atd..), ale nikoli bodové!

Začněte instalací střešních palubek **od předního okraje střechy**. Na desky lehce poklepávejte a přibijte je hřebíky 2.5x50 do krokví a do horního stěnového trámu.

Pozor: Netlačte střešní palubky příliš těsně na sebe, vyhněte se tak vydutízpůsobené vlhkostí! Odstup mezi deskami má být asi 1 mm, aby se umožnilo roztahování.

- Během celého procesu instalace střešních palubek se ujistěte, že palubky překrývají hřebenovou krokev a že na okapové straně desek přesahují přes stěnu ve stejné vzdálenosti. Překontrolujte to pomocí provázku nebo boční okapové latě, kterou můžete nainstalovat pro účely kontroly.
- Střešní desky musí lícovat s konci krokví vpředu i vzadu. Pokud je to nutné, odřežte obě poslední střešní palubky a zužte je tak, aby lícovaly s konci krokví.

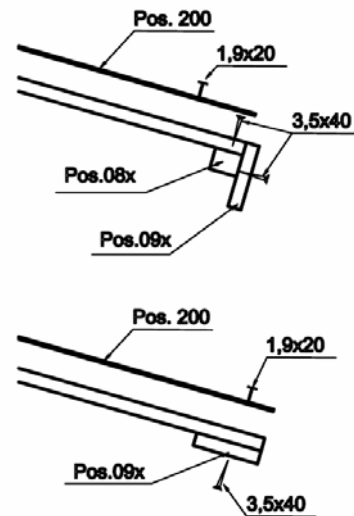
Návod k montáži

Po instalaci střešních palubek musí být položena asfaltová střešní lepenka a přišroubovány zakončovací latě.

Kusovník uvádí, zda jsou u této varianty domku součástí materiálu střešního pláště i asfaltová lepenka a zakončovací latě!

Nejdříve musí být pod konce střešních palubek našroubovány okrajové výztuhy střechy a okapové desky. Poté nainstalujte střešní krytinu.

Montáž zakončovacích latí:

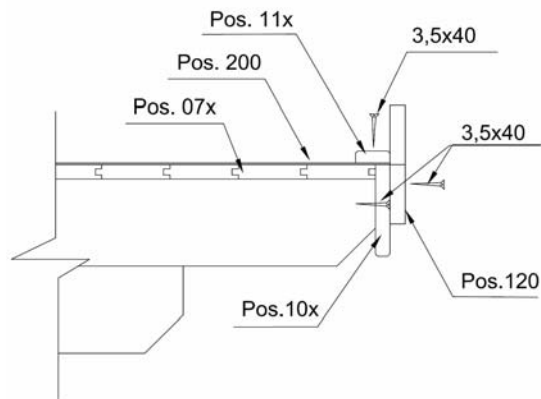


Střešní krytina (Poznámka: v některých variantách domku nemusí být obsažena!)

Nařežte asfaltovou lepenku na díly podle délky střechy a začněte ji pokládat rovnoběžně s dolním okrajem střechy a postupujte směrem k vrcholu a pokládejte pruhy ve směru od zadní k přední stěně. Krytina by měla přesahovat okraje o cca 2–4 cm. Krytinu upevněte na střešní palubky pomocí dodaných hřebíků na lepenku v rozteči cca 15 cm. Ujistěte se, že se pásy lepenky překrývají v šířce nejméně 10 cm.

Instalace zavětrovacích výztuh a šítových desek

Po instalaci střešní krytiny připevněte zavětrovací výztuhy na střechu a šítové desky na krokve a na horní stěnové trámy.



Podlaha

Podlahové desky můžete nainstalovat pouze v případě, že domek je již kompletně dokončen. Tím se zabrání jejich zbytečnému znečištění.

Položte podlahová prkna na základový rám, lehce je poklepejte proti sobě a přitlučte je hřebíky k podkladovým hranolům. Pokud je to nutné, uřežte poslední desku na vhodnou šířku.

Poslední operací je montáž podlahových lišt na zakrytí mezery mezi podlahou a stěnami. Pokud je to nutné, zkratěte podlahové lišty na vhodnou délku

Pozor: V závislosti na klimatu a umístění domku se mohou palubky roztahovat nebo smršťovat. Pokud jsou podlahové desky velmi suché, zatímco klima je vlhké, absorbuje se snadno vlhkost. V tomto případě nesmí být podlahová prkna připevněna příliš na těsně, aby se zabránilo vydouvání.

Ponechte mezeru (1–2 mm) mezi podlahovými prkny, aby se kompenzovalo roztahování. Ale pokud je klima teplé a suché, můžete nainstalovat desky hustě, protože budou dále vysychat a prostor mezi nimi se zvětší.

Návod k montáži

Zavětrovací výztuhy (Poznámka: v některých variantách domku nejsou obsaženy!)

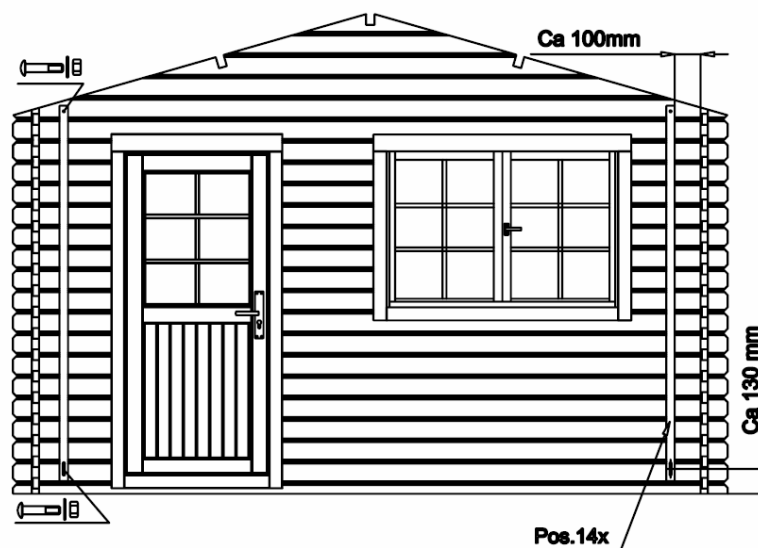
Připevněte zavětrovací výztuhy (jsou-li součástí dodávky) na vnitřní stranu přední (2 ks) a zadní (2 ks) stěny pomocí dodaných šroubů. Je důležité, aby trámy byly provrtány předem. Dodržujte prosím vzdálenosti uvedené na výkrese tak, aby nedocházelo k problémům v důsledku bobtnání nebo sesychání dřeva.

DOPORUČENÍ: Ujistěte se, že zavětrovací výztuhy jsou nahoře připevněny k trámu štítu a dole doprostřed prvního celého trámu. Pokud je to nutné, zkraťte horní konec výztuh.

Nedotahujte šrouby příliš pevně, aby dřevo mohlo bobtnat nebo sesychat.

Jakmile je domek dokončen, měli by jste uvolnit a doladit jeho komponenty, aby se mohly usadit i stěnové trámy.

Instalace zavětrovacích výztuh:



Všeobecná doporučení:

Problém: Mezi stěnovými trámy se objevují mezery

Příčina: K domku jsou připojeny další komponenty, které nedovolují, aby dřevo mohlo bobtnat nebo sesychat.

Řešení: Pokud jsou dveře / okna připojena ke stěnám vruty / hřebíky, musí být tyto odstraněny; Pokud je zavětrovací výztuha přišroubována příliš těsně, uvolněte ji; Pokud jsou okapové svody (dešťová voda) nainstalovány na stěně, uvolněte je;

Problém: Dveře a okna nejdou otevřít

Příčina: Domek / základy si sedly.

Řešení: Zkontrolujte, zda domek stojí vodorovně a vyrovnejte základové hranoly a zdi.

Příčina: Dveře a okna se zvětšily kvůli vlhkosti.

Řešení: Přestavte dveřní a okenní závěsy, popřípadě ohoblujte dveře nebo okna.



Přejeme Vám mnoho úspěchů s montáží zahradního domku a hodně potěšení s tímto domkem po mnoho let!